

NEW  
**STERN**  
INTERNATIONAL

 **CARATTERISTICHE TECNICHE**

MOMENTO MAX SOLLEVAMENTO 78,5 kNm

ROTAZIONE 400°  
MOMENTO DI ROTAZIONE 12 kNm  
PRESSIONE DI ESERCIZIO 285 bar


PORTATA AL DISTRIBUTORE 20 l/min

 **TECHNICAL DATA**

MAX LIFTING MOMENT 78,5 kNm

SLEWING 400°  
SLEWING MOMENT 12 kNm  
WORKING PRESSURE 285 bar


DELIVERY TO THE DISTRIBUTOR 20 l/min

 **CARACTERISTIQUES TECHNIQUES**

MOMENT MAX DE LEVAGE 78,5 kNm

ROTATION 400°  
MOMENT DE ROTATION 12 kNm  
PRESSION DE TRAVAIL 285 bar

DEBIT AU DISTRIBUTEUR 20 l/min

 **DATOS TECNICOS**

MOMENTO DE ELEVACION 78,5 kNm

GIRO 400°  
MOMENTO DE GIRO 12 kNm  
PRESION DE TRABAJO 285 bar

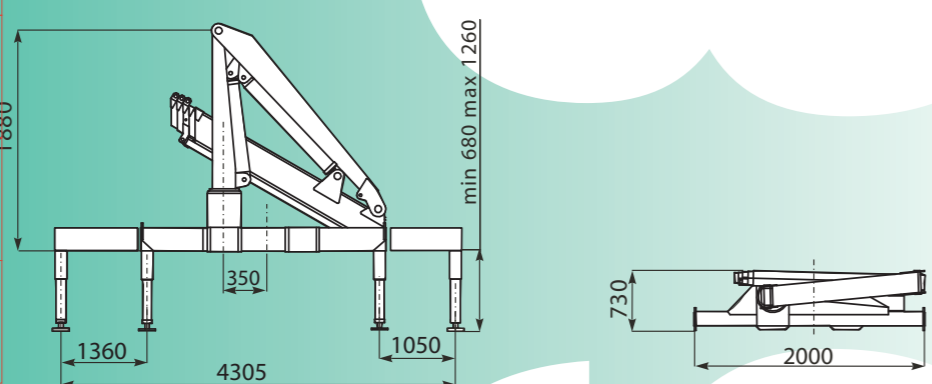
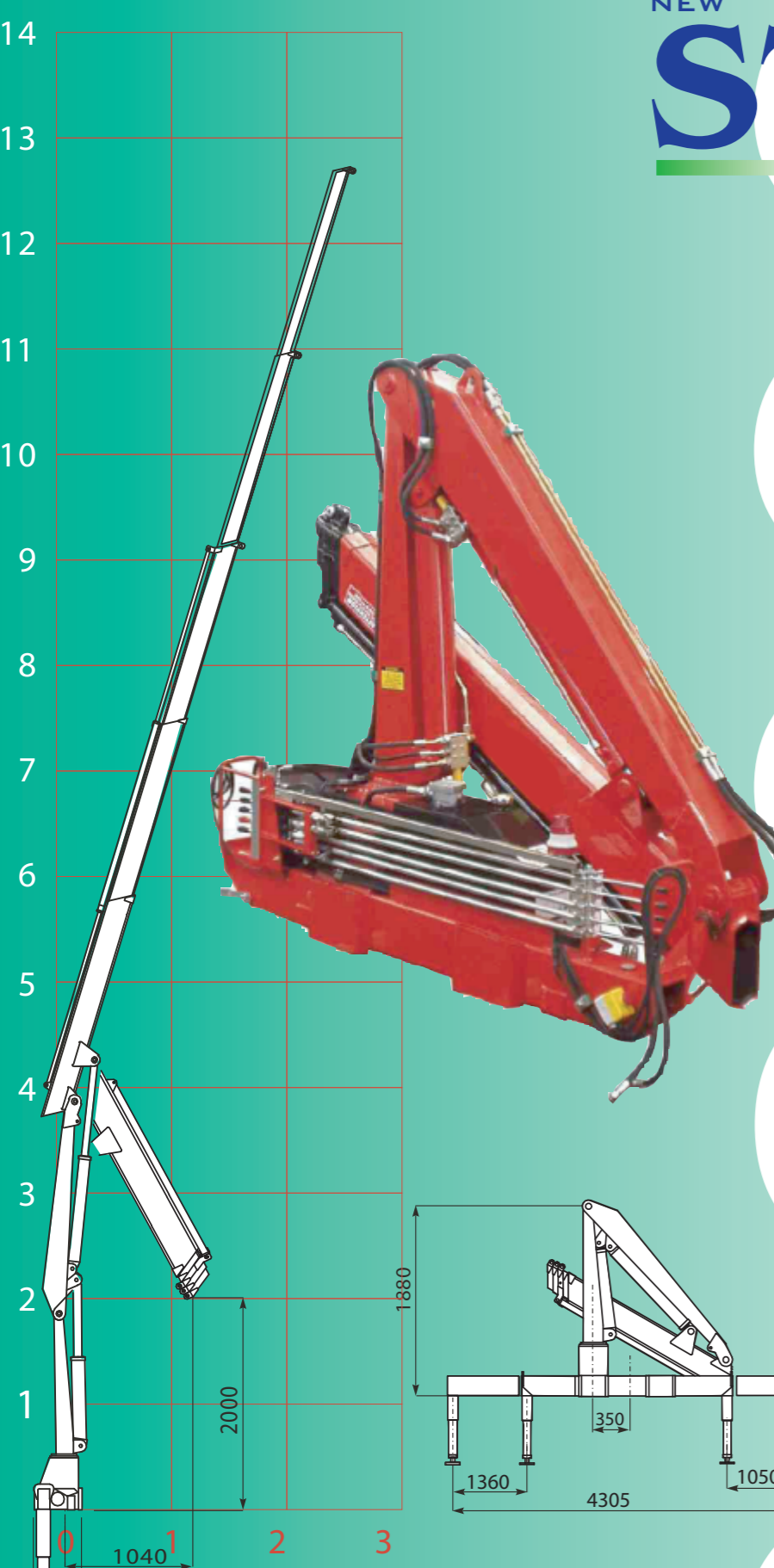
CAUDAL AL DISTRIBUIDOR 20 l/min

 **TECHNISCE ANGABEN**

MAX HUBMOMENT 78,5 kNm

SCHWENKBEREICH 400°  
DREHMOMENT 12 kNm  
DRUCK 285 bar

DURCHFLUSS ZUM STELIERBLOCK 20 l/min



**LIFTING CAPACITY**

m	3.95 (ft 12.96)	kg	1680 (lb 3696)
m	5.60 (ft 18.37)	kg	1120 (lb 2464)
m	7.25 (ft 23.78)	kg	830 (lb 1826)
m	8.95 (ft 29.36)	kg	660 (lb 1452)
m	10.65 (ft 34.94)	kg	540 (lb 1188)

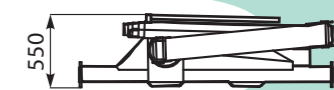
# S 8000

## S 8000.2

kg	1780	1210	920
m	3.95	5.60	7.25
lb	3916	2662	2024
ft	19.96	18.37	23.78

 **760 (1672 lb)**

PESO CON STABILIZZATORI  
WEIGHT WITH STABILIZERS  
PESO CON ESTABILIZADORES  
POIDS AVEC STABILISATEURS  
GEWICHT MIT FÜSSE

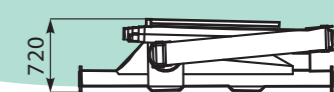


## S 8000.3

kg	1730	1160	860	690
m	3.95	5.60	7.25	8.95
lb	3806	2552	1892	1518
ft	12.96	18.37	23.78	29.36


 **820 (1804 lb)**

PESO CON STABILIZZATORI  
WEIGHT WITH STABILIZERS  
PESO CON ESTABILIZADORES  
POIDS AVEC STABILISATEURS  
GEWICHT MIT FÜSSE

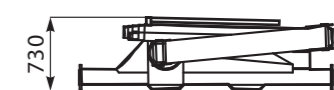


## S 8000.4

kg	1680	1120	830	660	540
m	3.95	5.60	7.25	8.95	10.65
lb	3696	2464	1896	1452	1188
ft	12.96	18.37	23.78	29.36	34.94

 **890 (1958 lb)**

PESO CON STABILIZZATORI  
WEIGHT WITH STABILIZERS  
PESO CON ESTABILIZADORES  
POIDS AVEC STABILISATEURS  
GEWICHT MIT FÜSSE



NEW  
**STERN**  
INTERNATIONAL



Via Bovi Campeggi, 6  
40131 Bologna  
Tel +39 051/523517  
email: sterninternational@libero.it

I DATI RIPORTATI NON SONO IMPEGNATIVI. LA CASA COSTRUTTRICE SI RISERVA LA FACOLTA' DI APPORTARE MODIFICHE SENZA PREAVVISO.